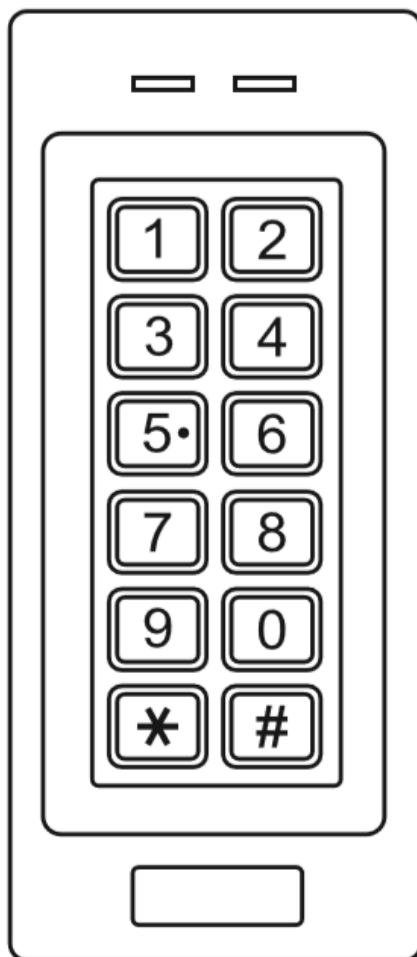


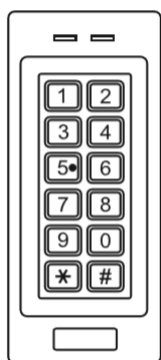
Wodoodporny szyfrator kontroli dostępu



Instrukcja uproszczona – szybki start

Opis Funkcji	Operacje
Wejść w tryb programowania	* (Kod Master) # (123456 to domyślny fabryczny kod główny)
Zmień kod główny(Master)	0 (Nowy Kod Master) # (Powtórz Nowy Kod Master) # (kod: 6 cyfr)
Dodaj Kartę Użytkownika	1 (Zbliź kartę) # (dla Kanału 1) 2 (Zbliź kartę) # (dla Kanału 2)
Dodaj PIN Użytkownika	1 (ID użytkownika 1~1000) # (PIN)# (dla Kanału 1) 2 (ID użytkownika 1001 ~1100) # (PIN) # (dla Kanału 2) <i>Uwaga! Kod PIN to 4-6 cyfr między 0000 ~ 999999</i> <i>Uwaga! Jeśli używane są karty oraz PIN-y to ID użytkowników od początku zarezerwowane są dla Kart, kody PIN należy dodawać od końca. Przykład dla kanały 1:</i> <i>- Karty rejestrowane z klawiatury lub za pomocą Karty Master zapisują się do bazy zaczynając od ID 1. Czyli mając 300 kart zajmujemy pamięć do ID 300, dlatego kody PIN najlepiej jest rejestrować od końca czyli od 1000 i w dół 999, 998...</i>
Kasowanie Użytkownika	3 (Zbliź kartę) # lub 3 (ID użytkownika) #
Wyjście z trybu programowania	* * (Jeśli czerwona dioda mruga oznacza to, że urządzenie jest w trybie normalnej pracy)
Aktywacja przekaźników w trybie normalnej pracy	
Karta użytkownika	Zbliź kartę
PIN użytkownika	Wprowadź PIN+#

W zestawie:



Szyfrator



Dioda IN4004 (Dla zabezpieczenia obwodu przekaźnika)



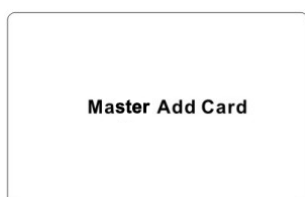
Wkręty samogwintujące



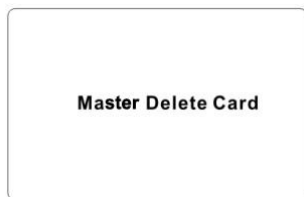
Kołki ścienne



Śrubokręt



Master Add Card

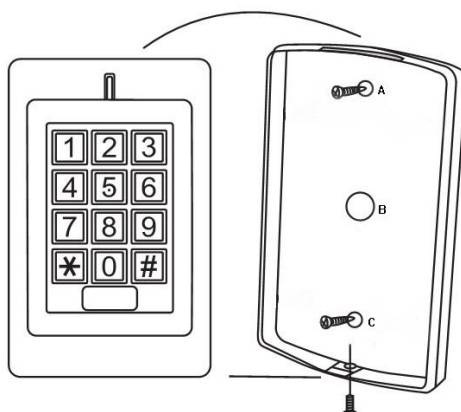


Master Delete Card

Karty Master

INSTALACJA

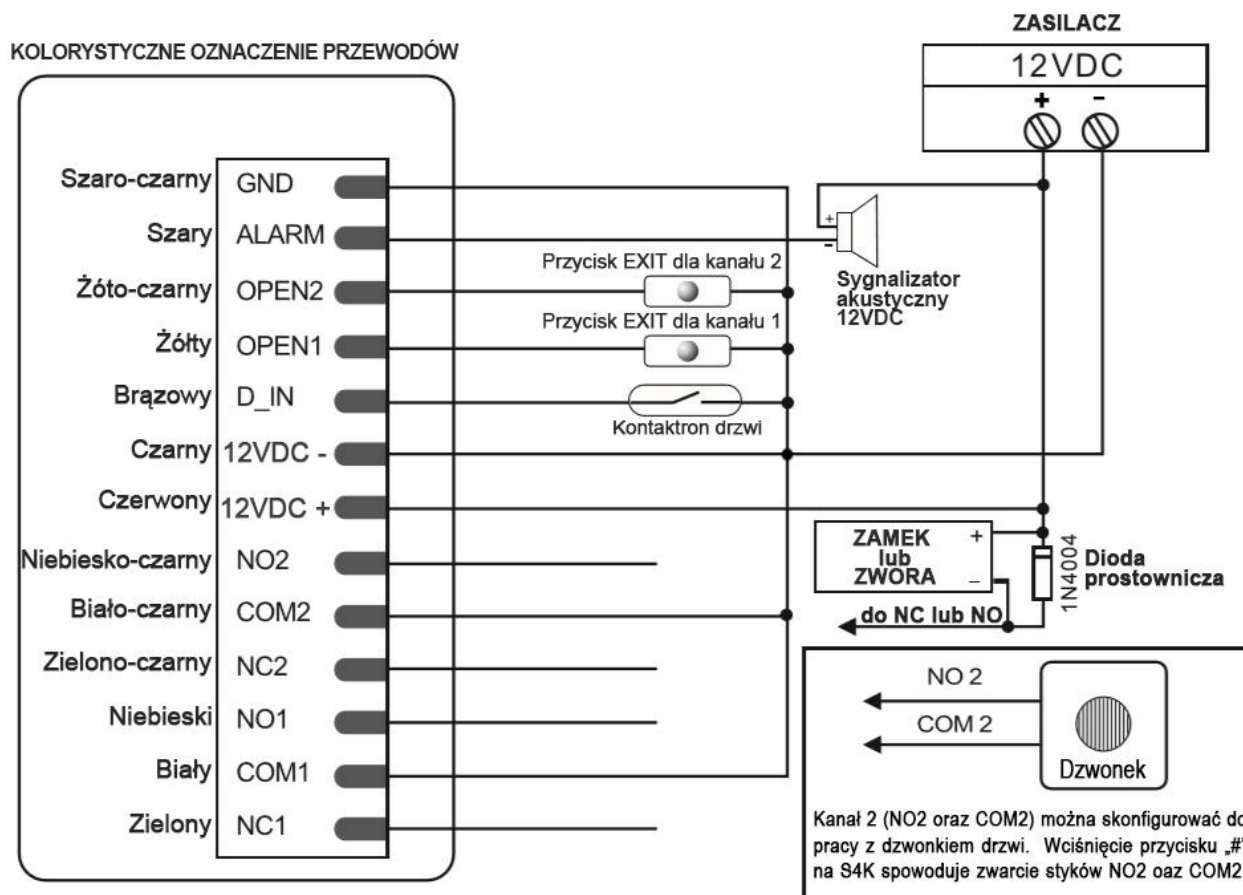
- Zdejmij tylną pokrywę z urządzenia
- Wywierć 2 otwory (A, C) w ścianie dla śrub i jeden otwór na kabel
- Wbij kotwy ścienne do otworów na śruby (A, C)
- Mocno przymocuj tylną pokrywę do ściany za pomocą 4 śrub z płaskim łbem
- Przewlecz kabel przez otwór na kabel (B)
- Przymocuj urządzenie do tylnej pokrywy.



Przewody

Kolor izolacji kabla	Funkcja	Notatki
Podstawowe okablowanie		
Czerwony	+ DC	Wejście zasilania +12VDC
Czarny	- DC	Wejście zasilania -12VDC
Szaro-czarny	GND	Uziemienie (Masa) – <i>często nie występuje ponieważ jest mostkowany wewnątrz elektroniki.</i>
Niebieski	NO 1	Wyjście przekaźnika 1 normalnie otwarte
Biały	COM 1	Wspólne połączenie dla wyjścia przekaźnikowego 1
Zielony	NC 1	Wyjście przekaźnika 1 normalnie zamknięte
Żółty	OPEN1	Przewód wejścia Exit 1 (REX)
Zaawansowane funkcje, wejścia i wyjścia		
Niebiesko-czarny	NO 2	Normalnie otwarte wyjście przekaźnikowe 2
Biało-czarny	COM2	Wspólne połączenie dla wyjścia przekaźnikowego 2
Zielono-czarny	NC 2	Wyjście przekaźnika 2 normalnie zamknięte
Żółto-czarny	OPEN2	Przewód wejścia Exit 2 (REX)
Szary	Alarm	Wyjście – dla sygnalizatora akustycznego (buzzer)
Brązowy	D_IN	Kontaktron drzwi (pozycja drzwi)
Szaro-czarny	GND	Uziemienie (Masa) – <i>często nie występuje ponieważ jest mostkowany wewnątrz elektroniki.</i>

Schemat połączenia



Podczas, gdy kanał 2 nie jest obsługiwany można go wykorzystać od obsługi dzwonka drzwi.

Naciśnięcie #, na klawiaturze spowoduje zawarcie NO2 z z COM2, zaciski te podłączone do dzwonka drzwi spowodują uruchomienie gongu. Sygnał zwarcia na kanale 2 będzie trwał do momentu zwolnienia przycisku #.

Opis Funkcji

Działanie przekaźnika (tryb impulsowy i tryb przełączania)

Oba kanały (przekaźniki) mogą działać w trybie impulsowym (czasowym, odpowiednim do kontroli dostępu) lub w trybie przełączania (odpowiednio do uzbrajania/rozbrajania alarmów, przełączania światła, maszyn... .itp) Każde zbliżenie karty lub wybrania kodu PIN spowoduje włączenie/wyłączenie przekaźnika.

Karta Master

Czytnik może używać kart Master do programowania kart Użytkownika. Istnieją dwie podpisane karty

Master (karta Dodawania i karta Usuwania), które umożliwiają szybką rejestrację lub kasowanie kart. Dotyczy tylko kanału 1.

Alarm antysabotażowy

Czytnik wykorzystuje LDR (rezystor zależny od światła) jako alarm przeciwsabotażowy. Jeśli klawiatura zostanie odkręcona z uchwytu, zadziała alarm sabotażowy.

PROGRAMOWANIE

Konfigurowanie Klawiatury

Zmień ustawienia konfiguracji zgodnie z zapotrzebowaniem. Wiele ustawień konfiguracyjnych można zmienić jednocześnie: wejdź w tryb programu, zmień żądane ustawienia, a następnie wyjdź z trybu programowania.

Ustaw Kod Główny (Master)

6-cyfrowy kod Główny służy do zapobiegania nieautoryzowanemu dostępowi do systemu. Aby wejść w tryb programowania, administrator potrzebuje kodu Głównego (Master) (**domyślny kod fabryczny: 123456**).

Zdecydowanie zalecamy natychmiastową aktualizację i zapisanie własnego kodu Głównego.

Kroki programowania	Kombinacja klawiszy
1. Wejdź w tryb programowania	* (Kod Master) #
2. Zaktualizuj kod Główny	0 (Nowy Kod Master) # (Powtórz Nowy Kod Master) #
3. Wyjdź z trybu programowania	*

USTAW KONFIGURACJĘ DOSTĘPU DO TRYBU PROGRAMOWANIA

• Karta lub PIN (domyślnie): Użytkownik musi zbliżyć ważną kartę Master lub wprowadzić swój kod PIN, a następnie klawisz #, aby uzyskać dostęp.

• Karta + PIN: Użytkownik musi najpierw zbliżyć ważną kartę Master, a następnie wprowadzić swój kod PIN, a następnie klawisz #, aby uzyskać dostęp.

Kroki programowania	Kombinacja klawiszy
1. Przejdź do trybu programowania	* (Kod główny) #
2. Karta lub PIN Kanał 1 Kanał 2 lub 2. Karta + PIN Kanał 1 Kanał 2	4 1 0 # 4 2 0 # 4 1 1 # 4 2 1 #
3. Wyjście z trybu programowania	*

Ustawienia użytkownika

Aby wejść w tryb programowania * Kod główny #	<input type="text" value="*"/> <input type="text" value="Kod główny"/> <input type="text" value="#"/>
Aby wyjść z trybu programowania	<input type="text" value="*"/>
<i>Należy pamiętać, aby wykonać następujące programowanie, administrator musi być zalogowany</i>	
Uwaga: Jeśli użytkownik karty lub kodu PIN został już zarejestrowany, nie można go dodać ponownie w tym samym kanale, urządzenie będzie sygnalizować błąd. Dopuszczalne jest zapisać tę samą kartę lub PIN dla obu kanałów.	

Ustawienie fabryczne: tryb karty lub kodu PIN

Aby ustawić użytkowników dla Kanału 1. (4 1 0 #)

Aby dodać PIN użytkowników

1 [] Nr ID użytkownika [] # [] PIN [] #

1 [] Użyj ID nr 1 [] # [] PIN [] # [] Użyj ID 2 [] # [] PIN [] #

Numer ID może być dowolną liczbą spośród 1 ~ 1000.

Kasowanie PIN-u użytkownika

3 [] Nr ID użytkownika [] #

Użytkownicy mogą być usuwani w sposób ciągły bez wychodzenia z trybu programowania.

Zmiana PINu użytkownika (Uwaga: ten krok musi być wykonywany poza trybem programowania)

* [] Numer ID # [] Stary PIN # [] Nowy PIN # [] Powtórz

[] nowy PIN #

Aby dodać **Kartę** użytkowników. (Metoda 1)

1 [] Czytaj kartę [] #

Jest to łatwy sposób wprowadzania kart z automatycznie generowanymi numerami ID.

Kartę można dodawać w sposób ciągły bez wychodzenia z trybu programowania.

Numer ID zacznie się od 1, jeśli nie zaprogramowano żadnego użytkownika

Aby dodać **Kartę** użytkowników. (Metoda 2)

1 [] Numer ID [] # [] Karta [] #

Jest to alternatywny sposób wprowadzania kart przy użyciu alokacji ID użytkownika. W tej metodzie identyfikator użytkownika jest przydzielany do karty. Do numeru ID użytkownika można przypisać tylko jedną kartę.

Numer ID może być dowolną liczbą spośród 1 ~ 1000. Numery 999 oraz 1000 zarezerwowane są dla wzywania służb ratunkowych

Aby dodać **serię kart** użytkowników - **Zablokuj**

1 [] numer ID [] # [] numer kart 8 cyfr lub 10 cyfr [] # [] ilość

<p>rejestrację</p> <p>Numer karty musi być ciągły.</p> <p>(Ta operacja dotyczy tylko Kanału 1)</p>	<p><input type="text" value="kart"/> <input type="text" value="#"/></p> <p>Ilość kart wynosi od 1-1000.</p>
<p>Aby usunąć karty użytkowników za pomocą kart.</p> <p>Uwaga: Użytkownicy mogą być usuwani w sposób ciągły bez wychodzenia z trybu programowania.</p>	<p><input type="text" value="3"/> <input type="text" value="Czytaj kartę"/> <input type="text" value="#"/></p> <p>Urządzenie może automatycznie zidentyfikować kartę Kanału 1 lub Kanału 2.</p>
<p>Aby usunąć karty użytkowników za pomocą ID użytkownika.</p> <p>Ta opcja może być używana, gdy użytkownik zagubi swoją kartę.</p>	<p><input type="text" value="3"/> <input type="text" value="ID użytkownika"/> <input type="text" value="#"/></p>
<p>Aby usunąć karty użytkowników według numeru karty</p>	<p><input type="text" value="9"/> <input type="text" value="Wprowadź 8-cyfrowy lub 10-cyfrowy numer karty"/></p> <p><input type="text" value="#"/></p> <p>Karty można usuwać w sposób ciągły bez wychodzenia z trybu programowania.</p>
<p>Aby ustawić użytkowników dla Kanału 2. (<input type="text" value="4"/> <input type="text" value="2"/> <input type="text" value="0"/> <input type="text" value="#"/>)</p>	
<p>Ustawianie PIN-u użytkownika dla Kanału 2 należy konfigurować tak samo sam jak dla Kanału 1, tylko numer ID jest 1001-1100 dla Kanału 2, a numer funkcyjny to 2, a nie 1.</p> <p>Ustawienie karty użytkownika dla Kanału 2, jest takie same jak dla Kanału 1, z wyjątkiem dodawania kart użytkowników z automatycznie wygenerowanymi numerami ID i blokowaniem rejestracji, jak poniżej.</p>	
<p>Aby dodać kartę użytkowników.</p> <p>Automatycznie generowane numery ID.</p>	<p><input type="text" value="2"/> <input type="text" value="Czytaj kartę"/> <input type="text" value="#"/></p> <p>Kartę można dodawać w sposób ciągły bez wychodzenia z trybu programowania.</p>

Tryb karty i PIN	
Aby ustawić użytkowników dla Kanału 1. (4 1 1 #)	
<p>Aby dodać kartę i PIN użytkownika</p> <p>(Kod PIN to 4 ~ 6 cyfr między 0000 a 999999 z wyjątkiem 1234, który jest zarezerwowany.)</p>	<p>Dodaj kartę jak dla użytkownika karty</p> <p>Wciśnij <input type="text" value="*"/> , aby wyjść z trybu programowania</p> <p>Następnie przydziel PIN karty w następujący sposób:</p> <p><input type="text" value="*"/> <input type="text" value="Czytaj kartę"/> <input type="text" value="1234 #"/> <input type="text" value="PIN #"/> <input type="text" value="PIN #"/></p>
<p>Aby zmienić kod PIN karty i tryb kodu PIN (Metoda 1)</p> <p><u>Należy pamiętać, że odbywa się to poza trybem programowania, aby użytkownik mógł sam to zrobić</u></p>	<p><input type="text" value="*"/> <input type="text" value="Czytaj kartę"/> <input type="text" value="Stary PIN #"/> <input type="text" value="Nowy PIN #"/></p> <p><input type="text" value="Nowy PIN #"/></p>
<p>Aby zmienić kod PIN karty i tryb kodu PIN (Metoda 2)</p> <p><u>Należy pamiętać, że odbywa się to poza trybem programowania, aby użytkownik mógł sam to zrobić</u></p>	<p><input type="text" value="*"/> <input type="text" value="numer ID #"/> <input type="text" value="Stary PIN #"/> <input type="text" value="Nowy PIN #"/></p> <p><input type="text" value="Nowy PIN #"/></p>
<p>Aby usunąć Kartę i PIN użytkownika, wystarczy usunąć kartę</p>	<p><input type="text" value="3"/> <input type="text" value="Czytaj kartę"/> <input type="text" value="#"/> or <input type="text" value="3"/> <input type="text" value="ID użytkownika"/> <input type="text" value="#"/></p>
Aby ustawić użytkowników dla Kanału 2. (4 2 1 #)	
<p>Operacja jest taka sama jak dla Kanału 1.</p> <p>Aby ustawić tylko kartę użytkownika. (W tym trybie użytkownicy mogą mieć dostęp tylko na podstawie karty)</p>	
<p>Aby ustawić tylko Kartę użytkownika.</p>	<p><input type="text" value="4"/> <input type="text" value="1"/> <input type="text" value="2"/> <input type="text" value="#"/> , Kanał 1</p> <p><input type="text" value="4"/> <input type="text" value="2"/> <input type="text" value="2"/> <input type="text" value="#"/> , Kanał 2</p> <p>Wejście tylko przy użyciu Karty</p>

Ustawienie przekaźnika (Tryb impulsowy, tryb przełączania)

Tryb impulsowy (ustawienia fabryczne)	Dla Kanału 1: 5 1 1~99 # Dla Kanału 2: 5 2 1~99 # Czas przekaźnika drzwi wynosi od 1 do 99 sekund, domyślne ustawienie fabryczne to 5 sekund. 1 oznacza przekaźnik 1. 2 oznacza przekaźnik 2.
Tryb przełączania (ON / OFF)	Dla Kanału 1: 5 1 0 # Dla Kanału 2: 5 2 0 #

Drzwi, Alarm, Sygnał akustyczny, Ustawienia dzwonka do drzwi

Wykrywanie Otwarcia Drzwi

Ostrzeżenie o zbyt długim otwarciu drzwi (DOTL). Szyfrator pozwala na korzystanie z opcjonalnego czujnika magnetycznego lub wbudowanego czujnika magnetycznego zamka, jeśli drzwi zostaną otwarte normalnie, ale nie zostaną zamknięte po 1 minucie, wewnętrzny brzęczyk wyda dźwięk alarmowy, aby przypomnieć użytkownikom o zamknięciu drzwi i będzie aktywny przez 1 minutę po czym automatycznie wyłączy się.

Ostrzeżenie o wymuszonym otwarciu drzwi. Sszyfrator pozwala na korzystanie z opcjonalnego czujnika magnetycznego lub wbudowanego czujnika magnetycznego zamka, jeśli drzwi zostaną otwarte bez użycia karty lub kodu (wyłamane), brzęczyk i wyjście alarmowe aktywują się.

Aby wyłączyć wykrywanie otwarcia drzwi.
(Ustawienie fabryczne)

6 0 #

Aby włączyć wykrywanie otwarcia drzwi

6 1 #

Opcjonalnie można podłączyć linię D_IN do LOCK1 lub LOCK 2

<p>Blokada pracy urządzenia. Jeśli w ciągu 10 minut zostanie zbliżone 10 niezarejestrowanych kart lub 10 nieprawidłowych kodów PIN, urządzenie zablokuje się na 10 minut lub zostanie uruchomiony alarm, w zależności od opcji wybranej poniżej.</p>	
Status Normal: Brak blokady urządzenia lub alarmu	7 0 # (Domyślne ustawienie fabryczne)
Blokada klawiatury	7 1 #
Wyjście alarmowe	7 2 #
<p>Czas wyjścia alarmu</p>	
Możesz ustawić czas wyjścia alarmu (1-3 minuty) Domyślne ustawienie fabryczne to 1 minuta	8 1~3 #
<p>Sygnal akustyczny</p> <p><i>Sygnal akustyczny można włączyć lub wyłączyć. Po włączeniu urządzenie będzie wydawać sygnały po naciśnięciu klawiszy.</i></p>	
Sygnal akustyczny Włączony	8 6 # (Domyślne ustawienie fabryczne)
Sygnal akustyczny Wyłączony	8 7 #
<p>Zmiana Kanału 2 na dzwonek drzwi</p> <p>(Gdy nie ma potrzeby obsługi drugich drzwi, kanał 2 może być ustawiony jako obsługa dzwonka do drzwi. Okablowanie łączy dzwonek do drzwi z COM2 i NO2. Naciśnij #, klawiatura wyśle sygnał do dzwonka do drzwi.)</p>	
Kanał 2	8 8 # Ustawienia fabryczne.
Dzwonek drzwi	8 9 #
<p>Aby usunąć alarm</p>	
Aby usunąć ostrzeżenie o włamaniu drzwi:	Zbliż ważną kartę lub Kod Master #
Aby usunąć ostrzeżenie o zbyt długim otwarciu drzwi:	Zamknij drzwi lub Czytaj ważną kartę lub Kod Master #

INNE

Korzystanie z Kart Głównych (Master)

Korzystanie z kart Master (Dostępne tylko dla Kanału 1)	
Dodaj Kartę Użytkownika	<ol style="list-style-type: none">1. (Zbliź Kartę Dodawania Master)2. (Zbliź Kartę Użytkownika) <i>Powtórz krok 2 dla dodatkowych kart użytkownika</i>3. (Zbliź Kartę Dodawania Master)
Kasuj Kartę Użytkownika	<ol style="list-style-type: none">1. (Zbliź Kartę Kasowania Master)2. (Zbliź Kartę Użytkownika) <i>Powtórz krok 2 dla dodatkowych kart użytkownika</i>3. (Zbliź Kartę Kasowania Master)

Przywracanie ustawień fabrycznych, konfiguracja kart Master:

Funkcja ta spowoduje zresetowanie czytnika do ustawień fabrycznych, ale wszystkie informacje o kartach/kodach PIN pozostaną zachowane. Wymagane będzie przeprogramowania kart Dodawania i Kasowania Master na nowo.

UWAGA: Jest to przydatne, jeśli oryginalne karty Dodawania i Kasowania Master dołączone do zestawu zostały utracone lub nie zostały zaprogramowane.

Operacja:

1. Włącz zasilanie czytnika
2. Naciśnij * i przytrzymaj przycisk podczas przywracania zasilania.
3. Zwolnij przycisk i poczekaj, aż zabłyśnie dioda LED.
4. Zbliź dowolną kartę 125KHz EM lub oryginalną kartę Dodawania Master (dołączoną do zestawu) do czytnika. Ta karta zostanie zaprogramowana jako karta Dodawania Master.

5. Zbiż dowolną kartę 125KHz EM lub kartę Kasowania Master (dołączonej do zestawu) czytnika.

Ta karta jest teraz kartą Kasowania Master.

Gdy czerwona dioda LED zaczyna migać, czytnik został pomyślnie zresetowany.

Usuwanie wszystkich użytkowników

Przedstawiamy sposób na usunięcie WSZYSTKICH danych użytkownika dla Kanału 1 lub Kanału 2

1, Wejść do trybu programowania, naciskając: * (Kod Master) #.

2, Naciśnij 30000 # (dla Kanału 1)

lub

2, Naciśnij 90000 # (dla kanału 2)

3, Wyjście: *

Wszystkie dane konfiguracyjne zostaną zachowane.

Sygnalizacja dźwiękowa i świetlna

Status Operacji	Czerwona LED	Zielona LED	Niebieska LED	Dźwięki
Zasilanie włączone	Miganie			Krótki pojedynczy sygnał dźwiękowy
Czuwanie	Miganie			
Naciskanie klawiszy	Miganie			Krótki pojedynczy sygnał dźwiękowy
Wprowadź tryb wprowadzania kodu Master	Włączona			Krótki pojedynczy sygnał dźwiękowy
W trybie programu	Włączona	Pojedynczy błysk		Krótki pojedynczy sygnał dźwiękowy
Wprowadzono krok programu pomyślnie	Włączona	Pojedynczy błysk		Krótki pojedynczy sygnał dźwiękowy
Wprowadzono niepoprawny krok programu				3 krótkie sygnały dźwiękowe
Wyjście z trybu programowania	Miganie			Krótki pojedynczy sygnał dźwiękowy
Wejście przyznane dla Kanału 1		Włączona		Krótki pojedynczy sygnał dźwiękowy
Wejście przyznane dla Kanału 2			Włączona	
Włączony tryb alarmu	Miganie			Alarm